

ESPECIFICACIONES

- **Parámetros de operación.**

Rango de presión.....por ANSI/ASME B31.3
 Máxima Presión de Entrada..... 5000 PSIG
 Máxima Presión de Salida.....450 PSIG
 Clase de Fuga.....Bubble-tight
 Temperatura de operación.....-40° F a +185° F
 (-40° C a +85° C)
 Capacidad de Flujo (aproximada).....Cv = 0.5

- **Materiales.**

Cuerpo.....Aluminio 6061-T6 con Revestimiento
 Electrolytic de níquel o Acero Inoxidable 316
 Asiento.....Vespel
 Válvula Principal.....Acero Inoxidable 316
 O-rings.....Buna N
 Sensor.....Aluminio 6061-T6 o Ac. Inoxidable 316
 Resorte.....Acero Inoxidable 302
 Filtro.....10 micras, Acero Inoxidable 316
 Partes Restantes.....Acero Inoxidable Serie 300,
 PTFE, Acero Inoxidable 18-8

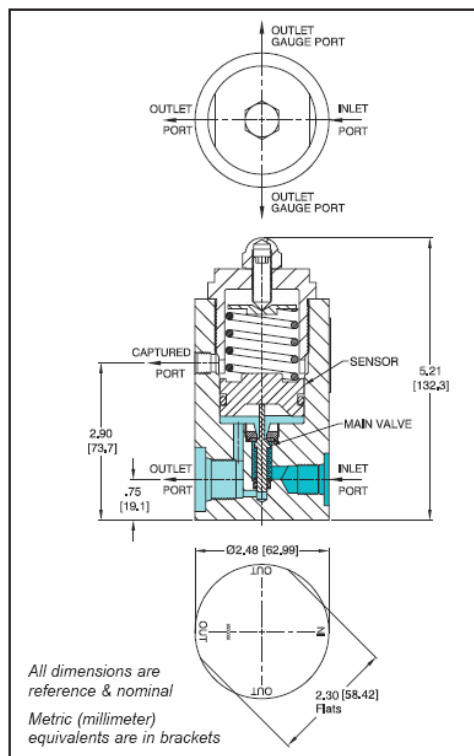
- LimpiezaCGA 4.1 y ASTM G93
- Conexiones.....1/4", 3/8" y 1/2 " NPT
- Peso1.4 lbs. (0.6 Kg.)



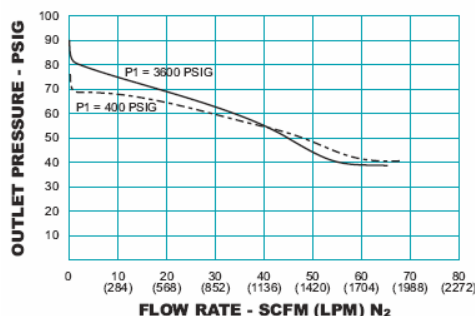
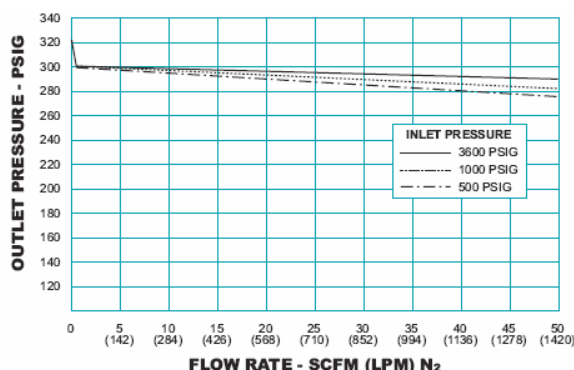
VENTAJAS:

- El diseño de sensado por pistón proporciona una larga vida de servicio y seguridad mejorada.
- Alto flujo, mínima caída de presión y diseño de válvula balanceada.
- Peso ligero, construcción de aluminio.
- Usado en una variedad de aplicaciones para un amplio rango de temperaturas, flujo y presiones.
- Amplia variedad de presiones de salida preajustadas disponibles.

DIAGRAMA:



CURVAS DE FLUJO:



SELECCIÓN DEL MODELO.

example part number:

20-12 3 2 - 1 9 01

BASIC SERIES	BODY MATERIAL	OUTLET PRESSURE RANGES	PORT TYPE	INLET & OUTLET SIZE	SET PRESSURE
20-12	3 - Electroless Nickel-Plated 6061-T6 Aluminum	1 - 0-75 PSIG 2 - 90-190 PSIG 3 - 101-320 PSIG 4 - 200-450 PSIG	1 - SAE 2 - NPT	4 - 1/4" inlet 1/4" outlet 9 - 3/8" inlet 1/2" outlet 3/8" gauge	01 - 150 PSIG 02 - 300 PSIG 03 - 400 PSIG 04 - 175 PSIG 05 - 50 PSIG 06 - 125 PSIG 07 - 170 PSIG 08 - 55 PSIG 09 - 100 PSIG 10 - 70 PSIG 11 - 435 PSIG 12 - 160 PSIG 13 - 90 PSIG 14 - 141 PSIG* 15 - 40 PSIG 16 - 220 PSIG 17 - 60 PSIG 18 - 290 PSIG

* Pressure at 2.5 SCFM

NOTAS:

- ✚ Informes de: Kits de Reparación, Accesorios y Modificaciones disponibles para este modelo; por favor de ponerse en contacto con Emerson Process Management S.A. de C.V.
- ✚ ADVERTENCIA: No intente hacer la selección, uso o mantenimiento de estos productos hasta que haya leído y entendido completamente los folletos de Tescom: Precauciones de Seguridad, Instalación y Mantenimiento.
- ✚ La disponibilidad y especificaciones contenidas en este material, están sujetas a cambios sin previo aviso. Por favor ponerse en contacto con Emerson Process Management S.A. de C.V. para preguntar por actualizaciones.

* El contenido de estas publicaciones es presentado solo con propósitos de información general, y aunque no se han escatimado esfuerzos en asegurar la exactitud, esto no debe considerarse como garantía, expresa o implícita, en relación con los productos o servicios descritos en este documento, su uso o su aplicación. Nos reservamos el derecho de modificar o mejorar los diseños o especificaciones de los productos en cualquier momento y sin previo aviso.

Emerson Process Management S.A. de C.V.

www.emersonprocess.com.mx

Tel: +52 (55) 57280800, 5366-2600

Fax: +52 (55) 5397-4880

Viveros de la Colina No. 238, Viveros de la Loma, C.P. 54080, Tlalnepantla, Edo. de México